

특 허 증

CERTIFICATE OF PATENT

특 허 제 10-1015810 호	출원번호 (APPLICATION NUMBER)	제 2009-7004942 호
(PATENT NUMBER)	출원일 (FILING DATE:YY/MM/DD)	2009년 03월 10일
	등록일 (REGISTRATION DATE:YY/MM/DD)	2011년 02월 11일

발명의명칭 (TITLE OF THE INVENTION)
스플릿-사이클 항공기 엔진

특허권자 (PATENTEE)
스쿠데리 그룹 엘엘씨
미국 01089 매사추세츠주 웨스트 스프링필드 스위트 33 엘
름 스트리트 1111

발명자 (INVENTOR)
히튼, 클리포트 디.
미국 01082 매사추세츠주 웨어 호스슈 서클 19

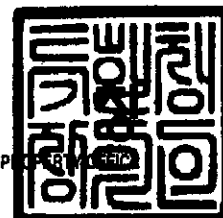
위의 발명은 「특허법」에 의하여 특허등록원부에 등록
되었음을 증명합니다.

(THIS IS TO CERTIFY THAT THE PATENT IS REGISTERED ON THE REGISTER OF THE KOREAN
INTELLECTUAL PROPERTY OFFICE.)

2011년 02월 11일



특 허 청
COMMISSIONER, THE KOREAN INTELLECTUAL PROPERTY OFFICE



연차등록료 납부일은 설정등록일 이후 4년차부터 매년 02월 11일까지이며 등록원부로 권리관계를 확인바랍니다.



(19) 대한민국특허청(KR)
(12) 등록특허공보(B1)

(45) 공고일자 2011년02월22일
(11) 등록번호 10-1015810
(24) 등록일자 2011년02월11일

(51) Int. Cl.
F02B 75/24 (2006.01) *F02G 3/00* (2006.01)
B64D 27/20 (2006.01)
 (21) 출원번호 10-2009-7004942
 (22) 출원일자(국제출원일자) 2007년09월04일
 심사청구일자 2009년03월10일
 (85) 번역문제출일자 2009년03월10일
 (65) 공개번호 10-2009-0057379
 (43) 공개일자 2009년06월05일
 (86) 국제출원번호 PCT/US2007/019458
 (87) 국제공개번호 WO 2008/033254
 국제공개일자 2008년03월20일
 (30) 우선권주장
 11/518,828 2006년09월11일 미국(US)
 (56) 선행기술조사문헌
 US04186561 A1
 전체 청구항 수 : 총 13 항

(73) 특허권자
 스쿠데리 그룹 엘엘씨
 미국 01089 매사추세츠주 웨스트 스프링필드 스위트 33 엘름 스트리트 1111
 (72) 발명자
 허본, 칼리포르 디.
 미국 01082 매사추세츠주 웨어 호스슈 서클 19
 (74) 대리인
 박영우

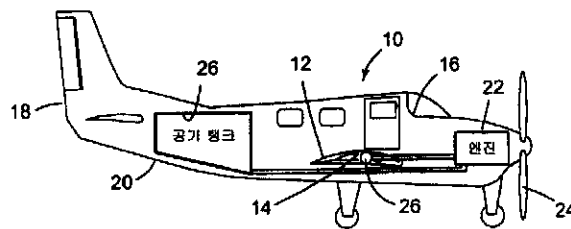
심사관 : 손영석

(54) 스플릿-사이클 항공기 엔진

(57) 요약

스플릿-사이클 항공기 엔진은 크랭크샤프트 축에 대해 회전 가능한 크랭크샤프트를 포함한다. 파워 피스톤은 파워 실린더 내에 슬라이딩 가능하게 수용되며, 상기 크랭크샤프트에 작동 가능하게 연결되어 상기 파워 피스톤은 상기 크랭크샤프트의 일회전 동안 팽창 행정 및 배기 행정을 통해 왕복 운동하게 된다. 압축 피스톤은 압축 실린더 내에 슬라이딩 가능하게 수용되며 상기 크랭크샤프트에 작동 가능하게 연결되어 상기 압축 피스톤은 상기 크랭크샤프트의 일회전 동안 흡입 행정 및 압축 행정을 통해 왕복 운동하게 된다. 가스 교차 통로는 상기 압축 실린더 및 상기 파워 실린더를 작동 가능하게 상호 연결시킨다. 공기 저장소는 저장소 통로에 의해 상기 가스 교차 통로에 작동 가능하게 연결된다. 상기 공기 저장소는 선택적으로 압축 공기를 수용하고 전달하도록 동작한다. 상기 엔진은 항공기에 설치되고 상기 공기 저장소는 상기 항공기 내에 배치된다.

대표도 - 도1



특허청구의 범위

청구항 1

크랭크샤프트 축에 대해 회전 가능한 크랭크샤프트;

파워 실린더 내에 슬라이딩 가능하게 수용되며, 상기 크랭크샤프트에 작동 가능하게 연결되어 상기 크랭크샤프트의 일회전 동안 팽창 행정 및 배기 행정을 통해 왕복 운동하는 파워 피스톤;

압축 실린더 내에 슬라이딩 가능하게 수용되며, 상기 크랭크샤프트에 작동 가능하게 연결되어 상기 크랭크샤프트의 일회전 동안 흡입 행정 및 압축 행정을 통해 왕복 운동하는 압축 피스톤;

상기 압축 실린더 및 상기 파워 실린더를 작동 가능하게 상호 연결시키며, 압력 챔버를 정의하는 유입 밸브 및 유출 밸브를 포함하는 가스 교차 통로;

상기 압력 챔버의 상기 유입 밸브 및 상기 유출 밸브 사이의 위치에서 저장소 통로에 의해 상기 압력 챔버에 작동 가능하게 연결되고, 엔진 동작 중에 상기 크랭크샤프트에 파워를 전달하는 데 사용하기 위하여 선택적으로 상기 압축 실린더로부터의 압축 공기를 수용하고 상기 파워 실린더로 압축 공기를 전달하도록 동작하는 공기 저장소; 및

상기 압축 실린더, 상기 파워 실린더, 및 상기 공기 저장소의 내부 및 외부로의 가스 흐름을 선택적으로 제어하는 밸브들을 포함하며,

상기 엔진은 항공기에 설치되며 상기 공기 저장소는 상기 항공기 내에 배치되고,

상기 엔진은 고압(HP) 모드에서 작동 가능하며, 상기 HP 모드에 있어서,

상기 압축 실린더는 선택적으로 제어되어 팽창 행정 및 배기 행정을 갖는 파워 실린더로 작동하고,

상기 파워 실린더 및 상기 압축 실린더 모두는 상기 공기 저장소로부터 압축 공기를 수용하고, 상기 압축 공기는 상기 압축 및 파워 실린더 각각의 팽창 행정들에서 팽창하고 각각의 배기 행정들에서 배기되는 것을 특징으로 하는 스플릿-사이클 공기 하이브리드 항공기 엔진.

청구항 2

제 1 항에 있어서, 상기 항공기는 날개들을 가지며, 상기 공기 저장소는 상기 날개들에 배치되는 것을 특징으로 하는 스플릿-사이클 공기 하이브리드 항공기 엔진.

청구항 3

제 2 항에 있어서, 상기 항공기는 각 날개에 워 스파를 가지며, 상기 공기 저장소는 상기 워 스파들 중 적어도 하나에 배치되는 것을 특징으로 하는 스플릿-사이클 공기 하이브리드 항공기 엔진.

청구항 4

제 1 항에 있어서, 상기 항공기는 조종석, 꼬리, 및 상기 꼬리에 인접한 후미 동체(aft fuselage)를 가지며, 상기 공기 저장소는 상기 후미 동체에 배치되는 것을 특징으로 하는 스플릿-사이클 공기 하이브리드 항공기 엔진.

청구항 5

제 4 항에 있어서, 상기 공기 저장소는 상기 꼬리에 인접하게 배치되는 것을 특징으로 하는 스플릿-사이클 공기 하이브리드 항공기 엔진.

청구항 6

제 1 항에 있어서, 상기 압축 실린더는 상기 압축 피스톤이 압축 모드 또는 아이들 모드에 위치하도록 선택적으로 제어 가능한 것을 특징으로 하는 스플릿-사이클 공기 하이브리드 항공기 엔진.

청구항 7

제 1 항에 있어서, 상기 파워 실린더는 상기 파워 피스톤을 파워 모드 또는 아이들 모드에 위치하도록 선택적으

로 제어 가능한 것을 특징으로 하는 스플릿-사이클 공기 하이브리드 항공기 엔진.

청구항 8

제 7 항에 있어서, 상기 엔진은 적어도 내부 연소 엔진(ICE) 모드, 공기 압축기(AC) 모드 및 예압 공기 파워(PAP) 모드에서 작동 가능하고,

상기 내부 연소 엔진(ICE) 모드에 있어서, 상기 압축 피스톤 및 상기 파워 피스톤은 각자의 압축 및 파워 모드들에 있으며, 상기 압축 피스톤은 상기 파워 실린더에서의 사용을 위해 유입 공기를 흡입 및 압축하며, 상기 팽창 행정이 시작할 때 압축 공기는 연료와 함께 상기 파워 실린더로 허용되며, 상기 파워 피스톤의 동일한 팽창 행정에서 점화, 연소 및 팽창되어 상기 크랭크샤프트에 파워를 전달하고, 상기 연소 생성물은 상기 배기 행정에서 배출되고,

상기 공기 압축기(AC) 모드에 있어서, 상기 압축 피스톤은 상기 압축 모드에 있으며 상기 파워 실린더에서 이후의 사용을 위해 상기 공기 저장소에 저장된 공기를 흡입 및 압축하며,

상기 예압 공기 파워(PAP) 모드에 있어서, 상기 파워 실린더는 상기 파워 모드에 있으며 상기 공기 저장소로부터 압축 공기를 수용하고, 상기 압축 공기는 상기 파워 피스톤의 팽창 행정에서 팽창되어, 상기 크랭크샤프트에 파워를 전달하고, 상기 팽창된 공기는 상기 배기 행정에서 배출되는 것을 특징으로 하는 스플릿-사이클 공기 하이브리드 항공기 엔진.

청구항 9

제 8 항에 있어서, 상기 예압 공기 파워(PAP) 모드에 있어서, 연료는 팽창 행정이 시작할 때 상기 압축 공기와 함께 혼합되고 상기 혼합물은 상기 파워 피스톤의 동일한 팽창 행정에서 점화, 연소 및 팽창되어, 상기 크랭크샤프트에 파워를 전달하고, 상기 연소 생성물은 상기 배기 행정에서 배출되는 것을 특징으로 하는 스플릿-사이클 공기 하이브리드 항공기 엔진.

청구항 10

제 8 항에 있어서, 상기 예압 공기 파워(PAP) 모드에 있어서, 상기 파워 실린더로 허용된 상기 압축 공기는 연료의 추가나 연소의 개시 없이 팽창되는 것을 특징으로 하는 스플릿-사이클 공기 하이브리드 항공기 엔진.

청구항 11

제 1 항에 있어서, 상기 파워 실린더에 있어서, 연료는 팽창 행정이 시작할 때 상기 압축 공기와 함께 혼합되고 상기 혼합물은 상기 파워 실린더의 동일한 팽창 행정에서 점화, 연소 및 팽창되고,

상기 압축 실린더에 있어서, 상기 압축 실린더로 허용된 압축 공기는 연료의 추가나 연소의 개시 없이 상기 압축 실린더의 팽창 행정에서 팽창되는 것을 특징으로 하는 스플릿-사이클 공기 하이브리드 항공기 엔진.

청구항 12

제 1 항에 있어서, 연료는 상기 파워 피스톤이 자신의 상사점(TDC) 위치에 도달한 이후에 5도 내지 40도 범위의 크랭크 각도(CA)에서 점화되는 것을 특징으로 하는 스플릿-사이클 공기 하이브리드 항공기 엔진.

청구항 13

제 12 항에 있어서, 연료는 상기 파워 피스톤이 자신의 상사점(TDC) 위치에 도달한 이후에 10도 내지 30도 범위의 크랭크 각도(CA)에서 점화되는 것을 특징으로 하는 스플릿-사이클 공기 하이브리드 항공기 엔진.

청구항 14

삭제

청구항 15

삭제

청구항 16

삭제

청구항 17

삭제

청구항 18

삭제

청구항 19

삭제

청구항 20

삭제

청구항 21

삭제

청구항 22

삭제

청구항 23

삭제

청구항 24

삭제

청구항 25

삭제

청구항 26

삭제

청구항 27

삭제

청구항 28

삭제

청구항 29

삭제

청구항 30

삭제

청구항 31

삭제

명세서

기술분야

[0001] 본 발명은 스플릿-사이클 엔진에 관한 것이다. 보다 상세하게는, 본 발명은 스플릿-사이클 항공기 엔진에 관한 것이다.

배경기술

[0002] 본 출원에 사용되는 스플릿-사이클(split-cycle) 엔진이라는 용어는 아직까지 엔진 분야에서 통상적으로 알려진 확립된 용어로 받아들여지지 않는 것이다. 따라서, 명확한 이해를 위하여, 다음과 같은 정의가 선행 기술에 개시되고 본 출원에 참조되는 엔진들에 적용될 수 있도록 스플릿-사이클 엔진이라는 용어를 위해 제공된다.

[0003] 본 발명에서 설명되는 스플릿-사이클 엔진은,

[0004] 크랭크샤프트 축에 대해 회전 가능한 크랭크샤프트;

[0005] 파워 실린더 내에 슬라이딩 가능하게 수용되며, 상기 크랭크샤프트에 작동 가능하게 연결되어 상기 크랭크샤프트의 일회전 동안 파워(또는 팽창) 행정 및 배기 행정을 통해 왕복 운동하는 파워 피스톤;

[0006] 압축 실린더 내에 슬라이딩 가능하게 수용되며, 상기 크랭크샤프트에 작동 가능하게 연결되어 상기 크랭크샤프트의 일회전 동안 흡입 행정 및 압축 행정을 통해 왕복 운동하는 압축 피스톤; 그리고

[0007] 상기 파워 및 압축 실린더들을 상호 연결시키고, 압력 챔버를 정의하는 유입 밸브와 유출(또는 교차) 밸브를 포함하는 가스 통로를 포함한다.

[0008] 본 출원인의 미국 등록 특허들인 제6,543,225호, 제6,609,371호 및 제 6,952,923호에는 여기서 정의된 바와 같은 스플릿-사이클 내부 연소 엔진들의 예들이 개시되어 있다. 상기 미국 특허들은 미국과 상기 특허들의 등록에 있어 배경기술로서 언급된 외국 특허들 및 공개 문헌들의 광범위한 리스트를 포함한다. 상기 엔진들은, 문자 그대로 종래의 압력/체적 오토 사이클의 4행정(즉, 흡입, 압축, 파워 및 배기)을 두개의 전용 실린더들(고압 압축 행정 전용인 하나의 실린더 및 고압 파워 행정 전용인 다른 하나의 실린더) 상에서 분할하므로, "스플릿-사이클"이라는 용어는 상기 엔진들을 위해 사용되어 왔다.

[0009] 항공기 엔진들과 관련된 기술에 있어서 항공 응용분야들을 위한 레이디얼(radial) 엔진들을 사용하는 것은 알려져 있다. 예를 들면, 레이디얼 엔진들은 2차 세계 대전 항공기 및 초기 상업 비행기 모델들에 주로 사용되었었다. 레이디얼 엔진들은 몇몇의 프로펠러-추진 항공기에서 여전히 사용되고 있다.

[0010] 레이디얼 엔진들은 엔진 실린더들의 배열에 있어서 인라인(inline)과 같은 다른 내부 연소 엔진들과 V-타입 엔진들과는 다르다. 레이디얼 엔진에 있어서, 상기 실린더들과 대응하는 피스톤들은 엔진 크랭크샤프트 주위로 원형 패턴으로 반경 방향으로 배열된다.

[0011] 레이디얼 엔진들은 비교적 낮은 최대 엔진 속도(rpm)를 가지고 있어 프로펠러들에 기어밍의 감소를 위한 요구를 피할 수 있고, 공기 냉각에 적합하여 수냉식 시스템에 대한 요구를 제거할 수 있으므로, 비행기 응용분야들을 위한 장점을 가지고 있다.

[0012] 레이디얼 엔진들은 신뢰성 있는 항공기 엔진들이었으며 다른 타입의 항공기 엔진들에 비해 비싸지 않았을지라도, 비행기들에 있어 레이디얼 엔진들의 사용은 실질적으로 감소되고 있다. 종래의 레이디얼 엔진들은 소음이 있고 다른 엔진 설계들에 비하여 더욱 더 많은 오일을 소비하는 경향이 있다. 또한, 종래의 레이디얼 엔진들은 엔진을 사용하지 않을 때 하부 실린더들로의 오일의 배출과 같은 기계적인 이슈들을 가지고 있다. 이러한 오일은 엔진을 점화하기 전에 수동으로 엔진을 회전시킴으로써 상기 실린더들로부터 제거되어야 하므로, 파일럿 또는 지상 근무원에 불편하다.

[0013] 항공기 엔진들과 관련된 기술에 있어서 항공기의 프로펠러들을 구동하는, "복서(boxer)"라고 불리는 수평 대향 엔진들(horizontally opposed engines)을 사용하는 것 역시 알려져 있다. 복서-타입 엔진들은 엔진 실린더들을 수평적으로 대향하는 관계로 배열된다는 점에서 다른 내부 연소 엔진들과는 다르다.

[0014] 수평 대향 엔진들은 다른 엔진 구성들에 비해 더욱 컴팩트하고 낮은 중력 중심을 갖는 장점들을 가지고 있다. 레이디얼 엔진들과 같은 수평 대향 엔진들은, 공기-냉각이 가능하여 분리된 엔진 냉각 시스템을 위한 요구를 제거함으로써 엔진의 전체 무게를 감소시킬 수 있다. 그러므로, 수평 대향 엔진들은 항공기 응용분야들에 적합하다. 수평 대향 엔진들은 각 피스톤의 모멘텀(momentum)이 반대하는 피스톤의 대응하는 이동에 의해 균형을 이루므로 균형 역시 잘 유지하게 된다. 이러한 점은 크랭크샤프트 상에 밸런스 샤프트 또는 평행추들에 대한 요구를

감소시키거나 제거하고, 나아가 엔진의 전체 무게를 감소시킨다.

- [0015] 그러나, 수평 대향 엔진들은 V-타입 엔진들 및 인라인 엔진들과 같은 다른 엔진 구성들에 비해 종종 더 큰 노이즈가 발생한다. 또한, 수평 대향 엔진들은 다른 엔진 구성들에 비해 폭이 넓은 경향이 있으므로 엔진 구획에 끼워 맞추는 것이 더욱 어려울 수 있다.
- [0016] 더욱이, 항공학에 있어서 압축 공기를 위한 항공기의 사용들이 많이 알려져 있다. 그러나, 종래의 항공기는 압축 공기의 편리하고 효율적인 소스를 결핍하여, 압축 공기의 가능성 있는 사용들을 실행 불가능하게 한다.

발명의 상세한 설명

- [0017] 본 발명은 압축 공기를 저장할 수 있고 상기 압축 공기를 다시 엔진 또는 항공기의 다른 구성요소들로 전달할 수 있는 프로펠러-추진 항공기를 위한 다양한 스플릿-사이클 엔진 배열들을 제공한다.
- [0018] 본 발명의 일 실시예에 있어서, 스플릿-사이클 공기 하이브리드 항공기 엔진은 크랭크샤프트 축에 대해 회전 가능한 크랭크샤프트를 포함한다. 파워 피스톤은 파워 실린더 내에 슬라이딩 가능하게 수용되며 상기 크랭크샤프트에 작동 가능하게 연결되어 상기 파워 피스톤은 상기 크랭크샤프트의 일회전 동안 팽창 행정 및 배기 행정을 통해 왕복 운동하게 된다. 압축 피스톤은 압축 실린더 내에 슬라이딩 가능하게 수용되며 상기 크랭크샤프트에 작동 가능하게 연결되어 상기 압축 피스톤은 상기 크랭크샤프트의 일회전 동안 흡입 행정 및 압축 행정을 통해 왕복 운동하게 된다. 가스 교차 통로는 상기 압축 실린더 및 상기 파워 실린더를 작동 가능하게 상호 연결시킨다. 상기 가스 교차 통로는 압력 챔버를 정의하는 유입 밸브 및 유출 밸브를 포함한다. 공기 저장소는 상기 압력 챔버의 상기 유입 밸브 및 상기 유출 밸브 사이의 위치에서 저장소 통로에 의해 상기 압력 챔버에 작동 가능하게 연결된다. 상기 공기 저장소는 엔진 동작 중에 상기 크랭크샤프트에 파워를 전달하는 데 사용하기 위하여 선택적으로 상기 압축 실린더로부터의 압축 공기를 수용하고 상기 파워 실린더로 압축 공기를 전달하도록 동작한다. 상기 공기 저장소는 또한 상기 항공기의 다른 구성요소들로 압축 공기를 전달할 수 있다. 밸브들은 상기 압축 실린더, 상기 파워 실린더, 및 상기 공기 저장소의 내부 및 외부로의 가스 흐름을 선택적으로 제어한다. 상기 엔진은 상기 항공기에 설치되고 상기 공기 저장소는 상기 항공기 내에 배치된다. 선택적으로, 상기 공기 저장소는 상기 항공기의 날개, 상기 항공기의 후미 동체, 또는 양쪽 모두에 배치될 수 있다. 상기 공기 저장소의 선택적인 위치를 또한 본 발명의 사상 및 영역으로부터 벗어나지 않는 범위 내에 있다.
- [0019] 본 발명의 다른 실시예에 있어서, 항공기 분야에 사용될 수 있는 스플릿-사이클 수평 대향(즉, "복서") 엔진이 제공된다. 스플릿-사이클 수평 대향 엔진은 파워 실린더들이 상기 크랭크샤프트의 2회전 당 한번이 아니라 일회전당 한번 연소하도록 허용하고 상기 압축 실린더들이 상기 크랭크샤프트의 매 회전 동안 차지 공기를 압축하도록 허용한다. 상기 스플릿-사이클 수평 대향 엔진은 또한 상기 압축 실린더들이 상기 파워 실린더들에 비해 더 큰 직경을 갖고 작동하도록 허용하여 상기 엔진으로의 흡입된 공기의 체적을 증가시켜, 외부 슈퍼차저의 사용 없이 상기 엔진의 슈퍼차징을 허용한다.
- [0020] 더욱 상세하게는, 본 발명에 따른 스플릿-사이클 수평 대향("복서") 엔진은 크랭크샤프트 축에 대해 회전 가능한 크랭크샤프트를 포함한다. 상기 스플릿-사이클 복서 엔진은 상기 크랭크샤프트의 양측에 한 쌍의 수평적으로 대향하는 파워 실린더들을 더 포함한다. 파워 피스톤은 각각의 파워 실린더 내에 슬라이딩 가능하게 수용되며 상기 크랭크샤프트에 작동 가능하게 연결되어 각각의 파워 피스톤은 상기 크랭크샤프트의 일회전 동안 팽창 행정 및 배기 행정을 통해 왕복 운동하게 된다. 상기 스플릿-사이클 복서 엔진은 또한 상기 크랭크샤프트의 양측에 한 쌍의 수평적으로 대향하는 압축 실린더들을 포함한다. 압축 피스톤은 각각의 압축 실린더 내에 슬라이딩 가능하게 수용되며 상기 크랭크샤프트에 작동 가능하게 연결되어 각각의 압축 피스톤은 상기 크랭크샤프트의 일회전 동안 흡입 행정 및 압축 행정을 통해 왕복 운동하게 된다. 가스 교차 통로는 각각의 압축 실린더와 이와 관련되며 축방향으로 인접한 파워 실린더를 상호 연결시킨다. 상기 가스 교차 통로는 압력 챔버를 정의하는 유입 밸브 및 유출 밸브를 포함한다. 밸브들은 상기 압축 실린더들로의 가스 흐름 및 상기 파워 실린더로부터의 가스 흐름을 선택적으로 제어한다. 공기 저장소는 각각의 압력 챔버의 상기 유입 밸브 및 상기 유출 밸브 사이의 위치에서 저장소 통로에 의해 상기 압력 챔버들에 작동 가능하게 연결될 수 있다. 상기 공기 저장소는 압축 공기를 선택적으로 수용하고 전달하도록 동작한다.
- [0021] 본 발명의 또 다른 실시예에 있어서, 항공기 분야에 사용될 수 있는 스플릿-사이클 레이디얼 엔진이 제공된다. 스플릿-사이클 레이디얼 엔진은 실린더들의 순차적인 연소를 허용하여, 상기 엔진의 토크를 증가시킨다. 스플릿-사이클 레이디얼 엔진은 또한 상기 크랭크샤프트에 대한 상기 엔진 실린더들의 오프셋을 허용하여 상기 엔진의 토크를 증가시키고 피스톤-스커트(piston-skirt) 마찰을 감소시킨다. 더욱이, 스플릿-사이클 레이디얼 엔진은

차지 흡입 공기의 더 큰 체적들을 흡입할 수 있어, 상기 공기가 더 희박한 높은 고도에서 상기 엔진의 성능을 개선시킨다.

[0022] 더욱 상세하게는, 본 발명에 따른 스플릿-사이클 레이디얼 엔진은 크랭크샤프트 축에 대해 회전 가능한 크랭크 샤프트를 포함한다. 상기 스플릿-사이클 레이디얼 엔진은 상기 크랭크샤프트 둘레에 반경 방향으로 배열된 다수 개의 파워 실린더들을 포함하는 파워 뱅크를 더 포함한다. 파워 피스톤은 각각의 파워 실린더 내에 슬라이딩 가능하게 수용되며 상기 크랭크샤프트에 작동 가능하게 연결되어 각각의 파워 피스톤은 상기 크랭크샤프트의 일회전 동안 팽창 행정 및 배기 행정을 통해 왕복 운동하게 된다. 압축 뱅크는 상기 파워 뱅크에 축방향으로 인접하게 배치된다. 상기 압축 뱅크는 상기 크랭크샤프트 둘레에 반경 방향으로 배열되고 상기 파워 실린더들의 개수와 동일한 다수개의 압축 실린더들을 포함한다. 압축 피스톤은 각각의 압축 실린더 내에 슬라이딩 가능하게 수용되며 상기 크랭크샤프트에 작동 가능하게 연결되어 각각의 압축 피스톤은 상기 크랭크샤프트의 일회전 동안 흡입 행정 및 압축 행정을 통해 왕복 운동하게 된다. 각각의 압축 실린더는 관련된 파워 실린더와 쌍을 이룬다. 각각의 압축 및 파워 실린더 쌍은 한 쌍의 압축 실린더 및 파워 실린더를 상호 연결시키는 가스 교차 통로를 포함한다. 상기 가스 교차 통로는 압력 챔버를 정의하는 유입 밸브 및 유출 밸브를 포함한다. 밸브들은 또한 상기 압축 실린더들로의 가스 흐름 및 상기 파워 실린더들로부터의 가스 흐름을 제어하기 위해 구비된다. 공기 저장소는 각각의 압력 챔버의 상기 유입 밸브 및 상기 유출 밸브 사이의 위치에서 저장소 통로에 의해 상기 압력 챔버들에 작동 가능하게 연결될 수 있다. 상기 공기 저장소는 압축 공기를 선택적으로 수용하고 전달하도록 동작한다.

실시예

[0036] 이하, 본 발명의 실시예들에 따른 스플릿-사이클 공기 하이브리드 항공기 엔진을 첨부된 도면을 참조하여 상세하게 설명하지만, 본 발명이 하기의 실시예들에 의해 제한되거나 한정되는 것은 아니다. 또한, 하기 실시예들에 설명되는 모든 조합들(combinations)이 본 발명에 있어서 필수 불가결한 것은 아니다.

[0037] 참조번호 10은 일반적으로 프로펠러-추진 항공기를 나타낸다. 도 1 내지 도 3에 도시된 바와 같이, 항공기(10)는 한 쌍의 날개들(12), 날개들(12)에 있는 워 스파(wing spar, 14), 조종석(16), 꼬리(18), 및 후미 동체(aft fuselage, 20)를 갖는다. 항공기(10)는 양 날개들(12)에 걸쳐진 하나의 워 스파(14)를 가지거나, 분리된 워 스파가 각각의 날개(12)에 위치할 수 있다. 본 발명에 따른 스플릿-사이클 엔진(22)은 항공기(10)의 조종석(16) 전방에 설치되어 프로펠러(24)를 구동한다. 공기 저장 탱크들(26)은 워 스파(14), 후미 동체(20), 또는 양쪽 모두에 위치할 수 있다. 상기 공기 저장 탱크(들)는 항공기(10) 내부의 다른 적당한 위치에 위치할 수 있으며, 예를 들면, 워 스파(14)가 아닌 날개들(12) 내부의 적당한 위치에 위치할 수 있다.

[0038] 먼저 도 4 내지 도 9를 참조하면, 본 발명의 일 실시예에 있어서, 스플릿-사이클 엔진(22)은 수평 대향("복서") 타입의 스플릿-사이클 엔진이다. 스플릿-사이클 복서 엔진(22)은 크랭크 축(30)에 대하여 회전 가능한 크랭크샤프트(28)를 포함한다. 스플릿-사이클 복서 엔진(22)은 크랭크샤프트(28)의 양측에 한 쌍의 수평적으로 대향하는 파워 실린더들(34)을 더 포함한다. 파워 피스톤(36)은 각각의 파워 실린더(34) 내에 슬라이딩 가능하게 수용되고 크랭크샤프트(28)에 작동가능하게 연결되어 각각의 파워 피스톤(36)은 크랭크샤프트(28)의 일회전 동안 팽창 행정 및 배기 행정을 통해 왕복 운동한다. 스플릿-사이클 복서 엔진(22)은 또한 크랭크샤프트(28)의 양측에 한 쌍의 수평적으로 대향하는 압축 실린더들(40)을 포함한다. 압축 피스톤(42)은 각각의 압축 실린더(40) 내에 슬라이딩 가능하게 수용되고 크랭크샤프트(28)에 작동가능하게 연결되어 각각의 압축 피스톤(42)은 크랭크샤프트(28)의 일회전 동안 흡입 행정 및 압축 행정을 통하여 왕복 운동한다. 가스 교차 통로(44)는 각각의 압축 실린더(40)를 관련되고 축 방향으로 인접한 파워 실린더(34)를 서로 연결시킨다. 가스 교차 통로(44)는 유입 밸브(36) 및 유출 밸브(48)를 포함하고, 유입 밸브(36) 및 유출 밸브(48)는 이들 사이에서 압력 챔버(50)를 정의한다. 압력 챔버(50)의 기압은 상기 엔진 사이클들을 통해 상승된 최소 압력으로 유지된다. 밸브들(52)은 압축 실린더들(40)로의 가스 흐름과 파워 실린더들(34)로부터의 가스 흐름을 제어한다. 밸브들(44, 46, 52)은 캠 구동, 전기 구동, 공압 구동, 또는 수압 구동될 수 있다. 공기 저장소(26)는 각 압력 챔버(50)의 유입 밸브(46) 및 유출 밸브(48) 사이의 위치에서 저장소 통로(54)에 의해 압력 챔버들(50)과 작동 가능하게 연결된다. 공기 저장소(26)는 선택적으로 압축 공기를 수용하고 전달하도록 작동한다.

[0039] 도 4 내지 도 9에 도시된 스플릿-사이클 복서 엔진(22)은 총 네 개의 실린더들을 위한 한 쌍의 파워 실린더들(34)과 한 쌍의 압축 실린더들(40)을 포함한다. 추가적인 마력이 요구되면, 다른 쌍의 파워 실린더들과 압축 실린더들이 추가되어 총 8개의 실린더들이 구비될 수 있다. 그러나, 엔진(22)은 짝수개의 파워 실린더들, 짝수개의 압축 실린더들, 그리고 동일한 수의 파워 및 압축 실린더들(각각의 파워 실린더는 압축 실린더와 한 쌍을 이

루어야 하므로)이 구비되는 한, 얼마든지 많은 수의 실린더들을 가질 수 있음을 이해할 수 있을 것이다.

- [0040] 파워 실린더들(34)은 압축 실린더들(40)보다 전방에 배치되어 엔진 동작 중에 더 뜨거운 파워 실린더들(34)의 개선된 공기-냉각을 허용할 수 있다. 각각의 압축 실린더(40) 및 각각의 파워 실린더(34)의 길이방향 축(56)은 크랭크샤프트(28)의 회전축(30)으로부터 오프셋(offset) 될 수 있다. 크랭크샤프트 축(30)으로부터 실린더 축들(56)의 오프셋은 더 큰 기계적인 장점과 증가된 토크를 허용한다. 엔진(22)의 각 측부 상에서 한 쌍의 수평적으로 대향하는 실린더들 중 하나는 크랭크샤프트(28)의 회전축(30) 위로 높게 위치하고 다른 하나는 크랭크샤프트(28)의 회전축(30) 아래로 낮게 위치한다. 더욱이, 압축 실린더들(40)은 파워 실린더들(34)로부터 분리되므로, 압축 실린더들(40)은 파워 실린더들(34)보다 더 큰 직경을 갖도록 설계될 수 있다. 이로 인해 압축 실린더들(40)은 파워 실린더들(34)보다 더 큰 부피를 갖게 되어, 상기 엔진이 외부의 슈퍼차저(supercharger)의 사용 없이 과급될 수 있다. 이로 인해 또한 상기 엔진이 종래의 엔진들에 비하여 희박한 공기의 더 큰 부피들을 흡입함으로써 더 높은 고도들에서 엔진 효율을 개선시킬 수 있다. 파워 피스톤들(36)은 또한 압축 피스톤들(42)에 비해 크랭크샤프트(28) 상에 더 긴 쓰로우(throw)를 갖도록 설계되어 더 긴 스트로크가 파워 실린더들(34) 내의 상기 가스를 과팽창(over-expand)시키고 증가된 효율을 제공, 즉, 밀러 효과(Miller Effect)를 제공할 수 있다.
- [0041] 압축 피스톤들(42)은 파워 피스톤(36)보다 (크랭크 회전 각도에 있어서) 약간 뒤쳐진다. 이것은 종래의 수평적으로 대향하는 엔진들에 있어서 이웃하는 피스톤 쌍들이 180도의 크랭크 각도로 떨어져 운동하는 것과 대조적이다. 엔진(22)의 동작 중에, 압축 피스톤들(42)이 상사점(TDC)에 도달할 때, 파워 피스톤들(36)은 이미 상사점(TDC)에 도달하고 상기 파워 행정을 시작한다. 연료는 파워 실린더(34)와 관련된 파워 피스톤(36)이 자신의 상사점 위치(각도 ATDC)에 도달한 후에 5도 내지 40도 정도의 크랭크 각도 범위 이내에서 각각의 파워 실린더(34)에서 점화된다. 바람직하게는, 연료는 각각의 파워 실린더(34)에서 10 내지 30도의 크랭크 각도 이내에서 점화된다.
- [0042] 도 4 내지 도 6은 대략적으로 상사점 위치에 있는 압축 피스톤들(42)과 하사점(BDC)을 향하여 상사점(TDC)으로부터 떨어져 이동하는 파워 피스톤들(36)을 나타낸다. 크랭크샤프트(28)의 회전 방향(도 5)과 파워 피스톤들(36)의 상대 운동들(도 6)은 상기 도면들에서 대응하는 구성요소들과 관련되어 화살표들로 나타난다. 도 7 내지 도 9는 대략적으로 상기 BDC 위치에 있는 압축 피스톤들(42)과 상사점(TDC)을 향하여 하사점(BDC)으로부터 떨어져 이동하는 파워 피스톤들(36)을 나타낸다. 크랭크샤프트(28)의 회전 방향(도 8 및 도 9) 및 파워 피스톤들(36)과 압축 피스톤들(42)의 상대 운동들(도 7 및 도 9)은 상기 도면들에 대응하는 구성요소들과 관련되어 화살표들로 나타난다.
- [0043] 파워 피스톤들(36)은 크랭크샤프트 축(30)에 대하여 180도의 각도를 이루는 분리된 크랭크 핀들/저널들(43)에 의하여 크랭크샤프트(28)에 작동가능하게 연결될 수 있다. 그러므로 한 쌍의 파워 피스톤들(36)은 동시에 상사점에 도달하게 된다. 이와 유사하게, 압축 피스톤들(42) 역시 크랭크샤프트 축(30)에 대하여 180도의 각도를 이루는 분리된 크랭크 핀들/저널들(43)에 의하여 크랭크샤프트(28)에 작동가능하게 연결될 수 있다. 그러므로 한 쌍의 압축 피스톤들(42)은 동시에 상사점에 도달하게 된다.
- [0044] 스파크 플러그(도시되지 않음)는 점화 제어(도시되지 않음)에 의해 정확한 시간에 공기-연료 차지들을 점화시키기 위하여 각각의 파워 실린더들(34) 내부로 연장될 수 있다. 엔진(22)은 디젤 엔진으로 만들어 질 수 있으며 필요하다면 스파크 플러그 없이 작동될 수 있음을 이해할 수 있을 것이다. 더욱이, 엔진(22)은 일반적으로 왕복 운동하는 피스톤 엔진들에 적합한 수소, 천연 가스 또는 바이오-디젤과 같은 연료로 작동하도록 설계될 수 있다.
- [0045] 공기 저장소들(26)을 사용하지 않으면, 스플릿-사이클 엔진(22)은 공기 하이브리드로 기능할 수 있다. 압축 실린더들(40)은 압축 피스톤들(42)이 압축 모드 또는 아이들(idle) 모드에 있도록 선택적으로 제어될 수 있다. 유사하게 파워 실린더들(34)은 파워 피스톤들(36)이 파워 모드 또는 아이들 모드에 있도록 선택적으로 제어될 수 있다. 더욱이, 엔진(22)은 내부 연소 엔진(ICE) 모드, 공기 압축기(AC) 모드 및 예압 공기 파워(PAP) 모드를 포함하는 적어도 세 개의 모드들로 동작할 수 있다. 상기 ICE 모드에 있어서, 압축 피스톤들(42) 및 파워 피스톤들(36)은 각각의 압축 및 파워 모드들에 있으며, 이 경우에 압축 피스톤들(42)은 파워 실린더들(34)에서의 사용을 위한 유입 공기를 흡입하고 압축하고, 압축된 공기는 팽창 행정의 시작할 때, 연료와 함께 파워 실린더들(34)로 허용되어, 파워 피스톤들(36)의 동일한 팽창 행정에서 점화, 연소 및 팽창되어 파워를 크랭크샤프트(36)에 전달하고, 연소 생성물들은 상기 배기 행정에서 배출된다. 상기 AC 모드에 있어서, 압축 피스톤들(42)은 상기 압축 모드에 있으며 상기 파워 실린더 또는 이하에서 상술할 다른 항공기 구성요소들에서의 추후 사용을 위하여 공기 저장소(26)에 저장되는 공기를 흡입 및 압축한다. 상기 PAP 모드에 있어서, 파워 실린더들(34)은

상기 파워 모드에 있으며 파워 피스톤들(36)의 상기 팽창 행정에서 팽창되어 파워를 크랭크샤프트(28)에 전달하는 압축 공기를 공기 저장소(26)로부터 수용하고, 팽창된 공기는 상기 배기 행정에서 배출된다.

[0046] 선택적으로, 상기 PAP 모드에 있어서, 연료는 팽창 행정이 시작할 때 상기 압축 공기와 함께 혼합되고 상기 혼합물은 파워 피스톤들(36)의 동일한 팽창 행정에서 점화, 연소 및 팽창되어, 파워를 크랭크샤프트(28)에 전달하고, 상기 연소 생성물들은 상기 배기 행정에서 배출된다. 이와 다르게, 상기 PAP 모드에 있어서, 파워 실린더들(34)로 허용된 압축 공기는 연료의 추가나 연소의 개시 없이 팽창될 수 있다.

[0047] 과도한 압축 공기, 즉, 파워 실린더들(34)에서 연소를 위해 사용되지 않은 공기는 압력 챔버들(50)로부터 저장소 통로(54)를 통해 공기 저장 탱크(들)(26)로 이송된다. 상기 저장된 공기는 다양한 애플리케이션들을 위해 사용될 수 있다. 이러한 애플리케이션들은 a) 전기 시동장치를 대신하여 상기 엔진의 점화, b) 캐빈 압력화(cabin pressurization), c) 기밀 구조의 항공기에서 팽창 가능한 도어 밀봉체들의 팽창, d) 회전하는 휠들에 대한 브레이크 슈즈들을 구동 및/또는 가압된 공기 동적 저항을 통한 휠 브레이킹, e) 상기 엔진으로의 연료 주입 없이 근거리 비행을 위한 프로펠러들의 회전(상술한 PAP 모드 참조), f) (더욱 더 안전한 자력 이동을 위하여) 상기 엔진의 시동을 걸지 않고 상기 프로펠러를 회전시키지 않고 상기 항공기를 자력으로 이동시키기 위하여 상기 항공기의 휠들의 구동, g) 상기 항공기의 휠들이 착륙 동안에 지면과 접촉할 때 타이어들이 마찰에 의한 마모가 일어나지 않도록 착륙하기 전에 상기 항공기들의 휠들의 공회전 증가, h) 항공기의 종래의 브레이크들에 추가하여 급정지를 위한 항공기의 휠들에 파괴력(breaking force)을 제공, j) 자이로들(gyros)을 이용하는 비행기구들의 작동, k) 연료 펌프 실패의 경우에 연료 압력 제공, l) 예를 들면 공기압 조절 밸브가 사용되어 제어 표면들 상에 미세하게 조절된 트림(trim) 압력을 제공하고 또한 선단 에지 슬레이트들을 작동시키는 것과 같은 비행 제어 및 착륙 기어의 구동, m) 상기 항공기의 날개들로부터 얼음 제거, o) 로켓 모터를 대신하여 전체 항공기 낙하산 회복 시스템의 전체 항공기 회복 낙하산 개방, p) 긴급 피난 슈트 작동, q) 살충제, 방화제, 조명탄, 군수품, 및 특별한 목적의 항공기로부터 다른 항목들의 전개, r) 항공기 부주 및 수륙 양륙 항공기의 선체에서의 배수, 및 s) 낮은 속도에서 비행운 발생기의 효과를 얻을 수 있는 날개들의 상부에 있는 작은 홀들로부터 공기 통풍을 포함하나 이에 한정되는 것은 아니다.

[0048] 선택적으로, 엔진(22)은 또한, 여기서 하이 파워(HP) 모드라 불리는, 적어도 제4 모드로 동작될 수 있다. 상기 HP 모드에 있어서, 압축 실린더들(40)은 선택적으로 제어되어 흡입 행정들 및 압축 행정들을 대신하여 팽창 행정들 및 배기 행정들을 갖는, 사실상, 추가적인 파워 실린더들로 작동한다.

[0049] 상기 HP 모드 동안에, 어떠한 외부 공기도 흡입 밸브들(52)들을 통해 압축 실린더들(40)로 흡입되지 않는다. 오히려, 압축 실린더들(40)과 파워 실린더들(34) 모두는 공기 저장소(26)로부터 압축 공기를 수용하고, 압축 공기는 상기 압축 및 파워 실린더 각각의 팽창 행정들에서 팽창하고 각각의 배기 행정들에서 배기된다.

[0050] 상기 HP 모드의 바람직한 실시예에 있어서, 파워 피스톤(36)은 연소 과정을 통해 크랭크샤프트(28)로 파워를 전달하고, 반면 압축 피스톤(42)은 연소 없이 공기 저장소(26)로부터의 공기를 팽창시키는 과정을 통해 크랭크샤프트(28)로 파워를 전달한다. 즉, 파워 실린더(34)에 있어서, 연료는 팽창 행정이 시작할 때 상기 압축 공기와 함께 혼합되고 상기 혼합물은 파워 실린더(34)의 동일한 팽창 행정에서 점화, 연소 및 팽창된다. 한편, 압축 실린더(40)에 있어서, 압축 실린더(40)로 허용된 압축 공기는 연료의 추가나 연소의 개시 없이 압축 실린더(40)의 팽창 행정에서 팽창된다.

[0051] HP 모드에서 엔진(22)을 작동하는 것은 실제로 공기 저장소(26)가 상기 HP 모드를 유지하기에 충분한 공기 압력으로 충전된 상태를 유지하는 한 상기 항공기에 가능한 파워 행정들의 수를 두 배로 하는 것이다. 이러한 모드는 산을 넘기 위해 비행 고도를 올리거나 단기간의 이륙을 위하여 고속으로 빨리 가속시키는 것과 같은 매우 짧은-기간 작동들 동안에 상기 항공기에 파워를 상승시키기 위해 유용하다. 더욱이, 상기 공기 저장소는 지면상에서 외부 압축기에 의해 과도하게 가압되어 엔진(22)이 HP 모드에서 이륙 시에 더 긴 시간동안 작동하게 할 수 있다.

[0052] 도 10 내지 도 12를 참조하면, 본 발명의 다른 실시예에 있어서, 스플릿-사이클 엔진(122)은 레이디얼-타입 스플릿-사이클 엔진일 수 있다. 스플릿-사이클 레이디얼 엔진(122)은 크랭크샤프트 축(130)에 대해 회전 가능한 크랭크샤프트(128)를 포함한다. 엔진(122)은 크랭크샤프트(128) 둘레에 반경 방향으로 배치된 다수개의 파워 실린더들(134)을 포함하는 파워 뱅크(132)를 갖는다. 파워 피스톤(136)은 각각의 파워 실린더(136) 내에 슬라이딩 가능하게 수용되고 크랭크샤프트(128)에 작동가능하게 연결되어 각각의 파워 피스톤(136)은 크랭크샤프트(128)의 일회전 동안 팽창 행정 및 배기 행정을 통해 왕복 운동하게 된다. 압축 뱅크(138)는 크랭크샤프트(128) 둘레에 반경 방향으로 배치된 파워 실린더들(134)의 개수와 동일한 다수개의 압축 실린더들(140)을 포함한다. 압축

피스톤(142)은 각각의 압축 실린더(140) 내에 슬라이딩 가능하게 수용되고 크랭크샤프트(128)에 작동가능하게 연결되어 각각의 압축 피스톤(142)은 크랭크샤프트(128)의 일회전 동안 흡입 행정 및 압축 행정을 통해 왕복 운동하게 된다. 각각의 압축 실린더(140)는 파워 실린더(124)와 관련하여 쌍을 이룬다. 각각의 압축 및 파워 실린더(140, 134) 쌍은 압축 실린더(140)와 파워 실린더(134)를 상호 연결하는 가스 교차 통로(144)를 포함한다. 가스 교차 통로(144)는 압력 챔버(150)를 정의하는 유입 밸브(146)와 유출 밸브(148)를 포함한다. 밸브들(152)은 또한 압축 실린더들(140)로의 가스 흐름과 파워 실린더들(134)로부터의 가스 흐름을 제어하도록 구비된다. 밸브들(144, 146, 152)은 체크 밸브들, 포핏(poppet) 밸브들, 또는 다른 적합한 밸브일 수 있다. 밸브들(144, 146, 152)은 캠 구동, 전기적 구동, 공압 구동, 또는 수압 구동일 수 있다. 공기 저장소(126)는 각각의 압력 챔버(150)의 유입 밸브(146)와 유출 밸브(148) 사이의 위치에서 저장소 통로(154)에 의해 압력 챔버들(150)과 작동 가능하게 연결된다. 공기 저장소(126)는 압축 공기를 선택적으로 수용하고 전달하도록 작동할 수 있다.

[0053] 파워 뱅크(132)는 압축 뱅크(138)의 전방에 배치되어 엔진 동작 중에 더 뜨거운 파워 뱅크(132)의 개선된 공기-냉각을 허용할 수 있다. 압축 뱅크(138)의 압축 실린더들(140)은 파워 뱅크(132)의 파워 실린더들(134)에 대하여 회전할 수 있다. 다시 말하면, 압축 실린더들(140)은 파워 실린더들(134)과 인라인으로 직접 연결되지 않고, 이 대신에 크랭크샤프트(128)에 대하여 일반적으로 약간의 각도 차이로 회전하여 압축 실린더들(140)에 대한 공기의 흐름을 개선한다. 더욱이, 각각의 압축 실린더(140)의 길이방향 축(156)은 크랭크샤프트(128)의 회전축(130)으로부터 오프셋 될 수 있다. 유사하게, 각각의 파워 실린더(134)의 길이방향 축(156) 또한 크랭크샤프트(128)의 회전축(130)으로부터 오프셋 될 수 있다. 압축 실린더들(140)은 파워 실린더들(134)보다 더 큰 직경을 가져 흡입 공기의 더 큰 체적을 허용할 수 있다. 압축 피스톤들(142)은 또한 파워 피스톤들(136)보다 더 짧은 스트로크를 가질 수 있다.

[0054] 파워 피스톤들(136) 중 하나는 제1 고정 마스터 로드(158)에 의해 크랭크샤프트(128)에 작동 가능하게 연결되고 나머지 파워 피스톤들(136)은 연결 로드들(160)에 의해 제1 마스터 로드(158)에 작동 가능하게 연결될 수 있다. 제1 마스터 로드(158)는 일단에 허브(161)를 갖는다(그리고 허브(161)에 고정된다). 연결 로드들(160)은 너클 핀들 또는 다른 적합한 수단들에 의해 상기 허브에 회전 가능하게 연결된다. 유사하게, 압축 피스톤들(142) 중 하나는 제2 고정 마스터 로드(162)에 의해 크랭크샤프트(128)에 작동 가능하게 연결되고 나머지 압축 피스톤들(142)은 연결 로드들(164)에 의해 제2 마스터 로드(162)에 작동 가능하게 연결된다. 상기 제2 마스터 로드(162)는 일단에 허브(166)를 갖는다(그리고 허브(166)에 고정된다). 연결 로드들(164)은 너클 핀들 또는 다른 적합한 수단들에 의해 허브(166)에 회전 가능하게 연결된다. 그러나, 상기 파워 및 압축 피스톤들은 다른 기계적 배열들에 의해 상기 크랭크샤프트에 작동 가능하게 연결될 수 있음을 이해할 수 있을 것이다.

[0055] 스플릿-사이클 레이디얼 엔진(122)은 세 개 내지 아홉 개의 파워 실린더들 및 동일한 수의 압축 실린더들을 포함할 수 있다. 도면들에 도시된 실시예에 있어서, 엔진(122)은 다섯 개의 파워 실린더들(134) 및 다섯 개의 압축 실린더들(140)을 갖는다. 그러나, 스플릿-사이클 레이디얼 엔진(122)은, 동일한 수의 파워 및 압축 실린더들이 존재하고 적어도 세 개의 파워 실린더들과 세 개의 압축 실린더들이 존재하는 한, 어느 특정한 개수의 파워 및 압축 실린더들에 제한되지 않음을 이해할 수 있을 것이다.

[0056] 추가적인 파워가 요구된다면, 스플릿-사이클 레이디얼 엔진(122)은 또한 선택적으로 상기 크랭크샤프트 둘레에 반경 방향으로 배치되는 다수개의 파워 실린더들을 갖는 제2 파워 뱅크, 및 상기 제2 파워 뱅크에 축방향으로 인접하고, 상기 크랭크샤프트 둘레에 반경 방향으로 파워 실린더들과 동일한 개수로 배치된 다수개의 압축 실린더들을 포함하는 제2 압축 뱅크를 포함한다. 상기 제2 파워 뱅크는 상기 제1 압축 뱅크에 축방향으로 인접하게 배치되어 네 개의 뱅크들이 일렬로 배열될 수 있다. 파워 피스톤은 상기 제2 파워 뱅크의 각각의 파워 실린더 내에 슬라이딩 가능하게 수용되고 상기 크랭크샤프트에 작동 가능하게 연결되어 각각의 파워 피스톤은 상기 크랭크샤프트의 일회전 동안 팽창 행정 및 배기 행정을 통해 왕복 운동하게 된다. 이와 유사하게, 압축 피스톤은 각각의 압축 실린더 내에 슬라이딩 가능하게 수용되어 상기 크랭크샤프트에 작동 가능하게 연결되어 각각의 압축 피스톤은 상기 크랭크샤프트의 일회전 동안 흡입 행정 및 압축 행정을 통해 왕복 운동하게 된다. 상기 제2 압축 뱅크의 각각의 압축 실린더는 상기 제2 파워 뱅크의 관련된 파워 실린더와 쌍을 이루게 된다. 상기 제2 압축 뱅크 및 제2 파워 뱅크의 각각의 압축 및 파워 실린더 쌍은 상기 한 쌍의 상기 압축 실린더 및 파워 실린더를 상호 연결시키는 가스 교차 통로를 포함한다. 상기 가스 교차 통로는 압력 챔버를 정의하는 유입 밸브 및 유출 밸브를 포함한다. 밸브들은 또한 상기 제2 압축 뱅크의 상기 압축 실린더들로의 가스 흐름과 상기 제2 파워 뱅크의 상기 파워 실린더들로부터 가스 흐름을 제어한다. 동일한 개수의 파워 및 압축 뱅크들이 존재하는 한, 스플릿-사이클 레이디얼 엔진(122)은 많은 수의 뱅크들을 가질 수 있음을 이해할 수 있을 것이다.

[0057] 압축 피스톤들(142)은 파워 피스톤들(136)보다 (크랭크 회전 각도에 있어서) 약간 뒤쳐진다. 상기 엔진의 동작

중에, 압축 피스톤들(142)이 상사점(TDC)에 도달할 때, 파워 피스톤들(136)은 이미 상사점(TDC)에 도달하고 상기 파워 행정을 시작한다. 연료는 파워 실린더(134)와 관련된 파워 피스톤(136)이 자신의 상사점 위치(각도 ATDC)에 도달한 후에 5도 내지 40도 정도의 크랭크 각도 범위 이내에서 각각의 파워 실린더(34)에서 점화된다. 바람직하게는, 연료는 각각의 파워 실린더(134)에서 10 내지 30도의 크랭크 각도 범위 이내에서 점화된다. 파워 실린더들(134)은 상기 크랭크샤프트가 회전함에 따라 순차적으로 연소되도록 배열될 수 있다. 더욱이, 각각의 파워 실린더들(134)은 크랭크샤프트(128)의 일회전 당 한번씩 연소한다. 이것은, 상기 크랭크샤프트가 회전함에 따라, 다른 모든 실린더가 연소하여 상기 크랭크샤프트의 두 번 회전할 때마다 모든 실린더가 한번씩 연소하는 종래의 4-행정 레이디얼 엔진들과 대조적이다. 크랭크샤프트(128)의 회전 방향은 상기 크랭크샤프트와 관련된 도 10 내지 도 12에서의 화살표로 나타낸다.

[0058] 스파크 플러그들(168)은 점화 제어(도시되지 않음)에 의해 정확한 시간에 공기-연료 차지들을 점화시키기 위하여 각각의 파워 실린더들(134) 내부로 연장될 수 있다. 엔진(22)은 디젤 엔진으로 만들어 질 수 있으며 필요하다면 스파크 플러그 없이 작동될 수 있음을 이해할 수 있을 것이다.

[0059] 상기에서는 본 발명의 실시예들을 참조하여 설명하였지만, 해당 기술 분야에서 통상의 지식을 가진 자라면 하기의 특허 청구 범위에 기재된 본 발명의 사상 및 영역으로부터 벗어나지 않는 범위 내에서 본 발명을 다양하게 수정 및 변경시킬 수 있음을 이해할 수 있을 것이다.

도면의 간단한 설명

[0023] 본 발명의 특징들 및 기타 이점들은 상세한 설명 및 첨부된 도면들을 참조하여 다양한 실시예들을 상세하게 기술함으로써 더욱 명확하게 이해될 것이다.

[0024] 도 1은 본 발명에 따른 스플릿-사이클 공기 하이브리드 엔진 및 압축 공기 탱크들을 포함하는 항공기를 나타내는 측면도이다.

[0025] 도 2는 도 1의 항공기의 평면도이다.

[0026] 도 3은 도 2의 3-3 라인을 따라 절단한 단면도이다.

[0027] 도 4는 상사점 근처의 엔진 피스톤들을 나타내며 공기 저장 탱크를 갖는 본 발명에 따른 스플릿-사이클 수평 대향("복서") 엔진을 나타내는 도면이다.

[0028] 도 5는 도 4의 5-5 라인을 따라 절단한 스플릿-사이클 수평 대향 엔진의 단면도이다.

[0029] 도 6은 도 4의 6-6 라인을 따라 절단한 스플릿-사이클 수평 대향 엔진의 단면도이다.

[0030] 도 7은 하사점 근처의 피스톤들을 나타내며 도 4의 스플릿-사이클 수평 대향 엔진을 나타내는 또 다른 도면이다.

[0031] 도 8은 도 7의 8-8 라인을 따라 절단한 스플릿-사이클 수평 대향 엔진을 나타내는 단면도이다.

[0032] 도 9는 도 7의 9-9 라인을 따라 절단한 스플릿-사이클 수평 대향 엔진을 나타내는 단면도이다.

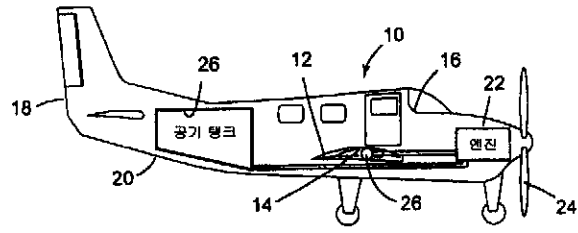
[0033] 도 10은 공기 저장 탱크를 갖는 본 발명에 따른 스플릿-사이클의 레이디얼 엔진을 나타내는 도면이다.

[0034] 도 11은 도 10의 스플릿-사이클의 레이디얼 엔진의 압축 뱅크를 나타내는 도면이다.

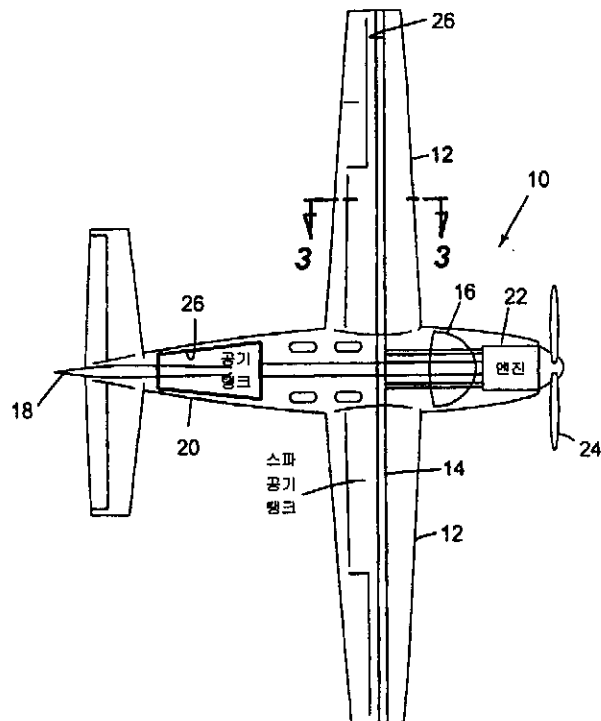
[0035] 도 12는 도 10의 스플릿-사이클의 레이디얼 엔진의 파워 뱅크를 나타내는 도면이다.

도면

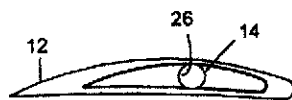
도면1



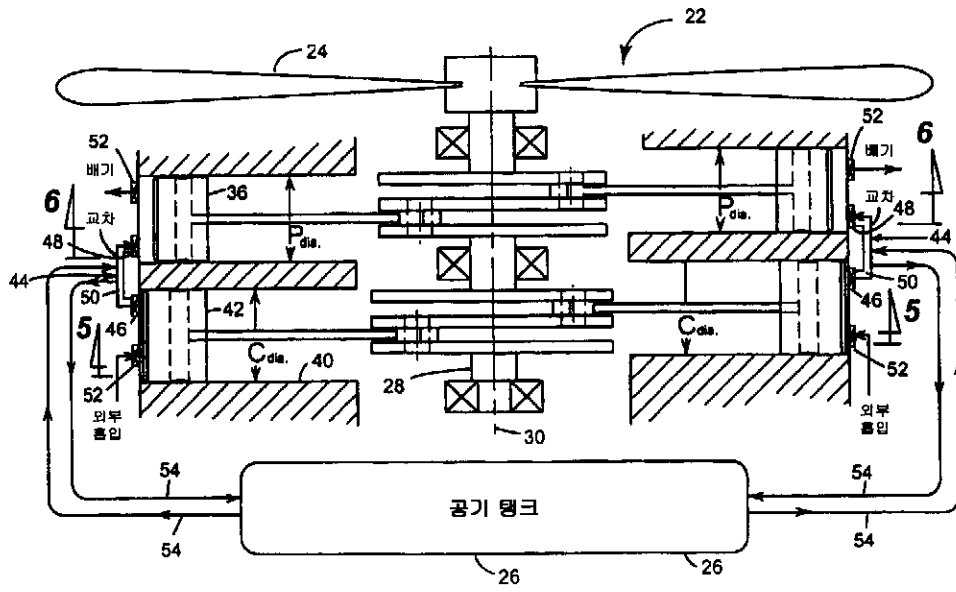
도면2



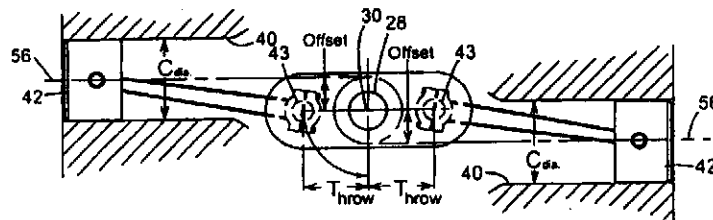
도면3



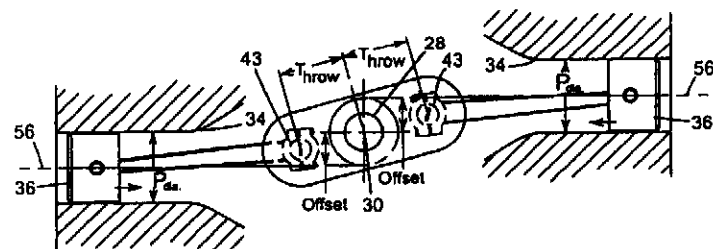
도면4



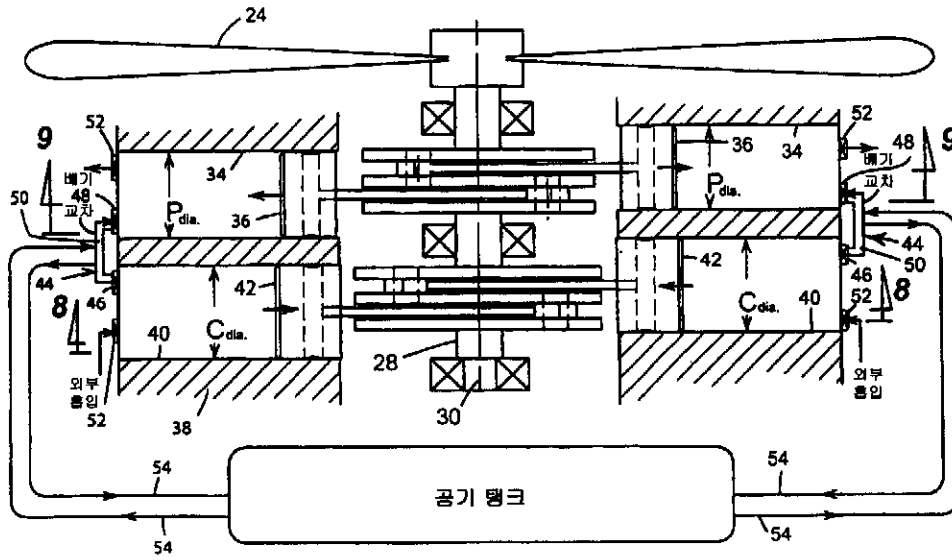
도면5



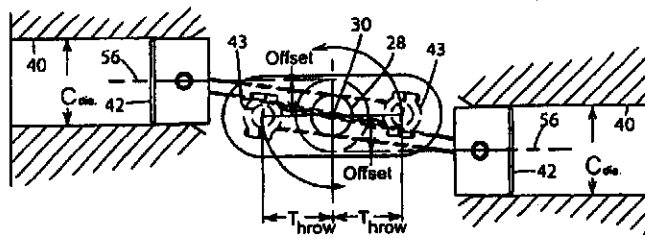
도면6



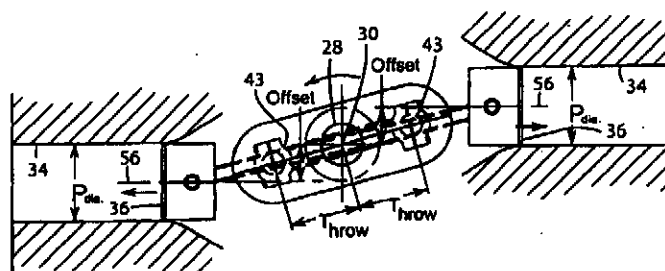
도면7



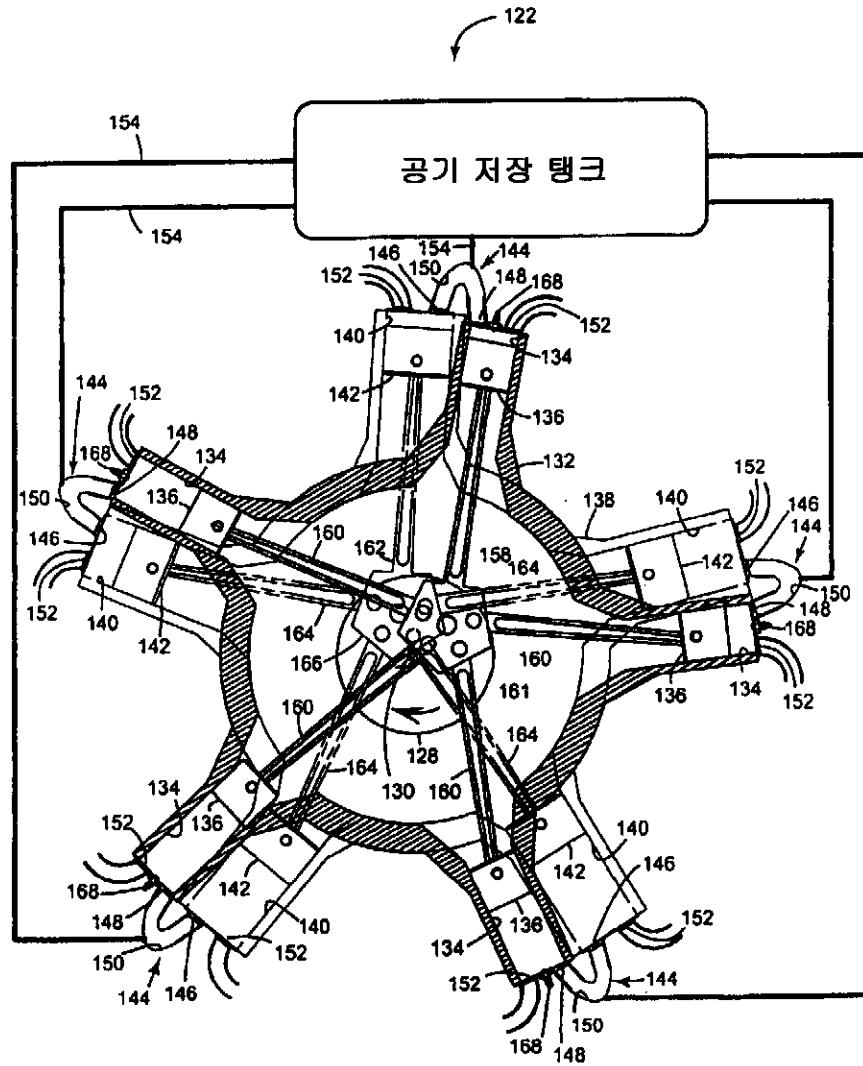
도면8



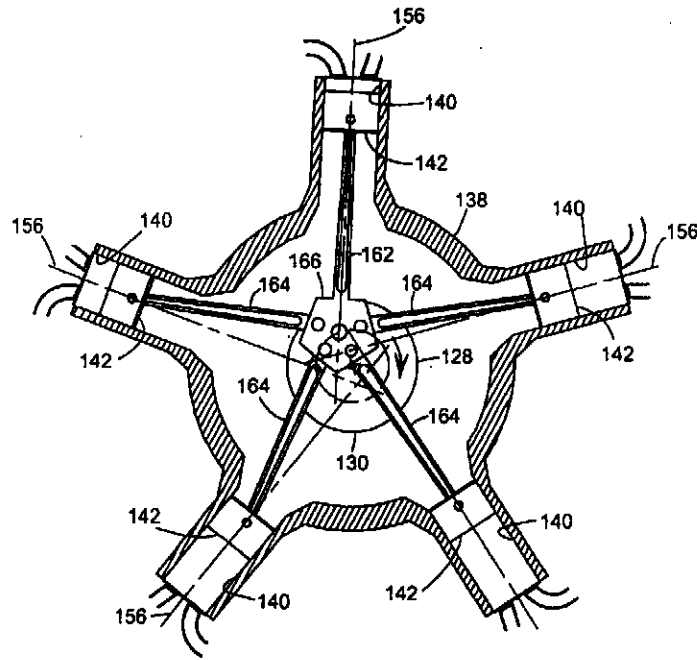
도면9



도면10



도면11



도면12

